

FLX Micro pole/Spot/Point 1.2W

IP20



Spot LED FLX Micro

- Ces luminaires contiennent une source lumineuse d'efficacité énergétique F
- Idéal pour l'exposition ou l'espace commercial
- Module inclinable (spot, pole)
- Rendu des couleurs élevé (IRC 90)
- Tension : 24V (nécessite un driver 24V)

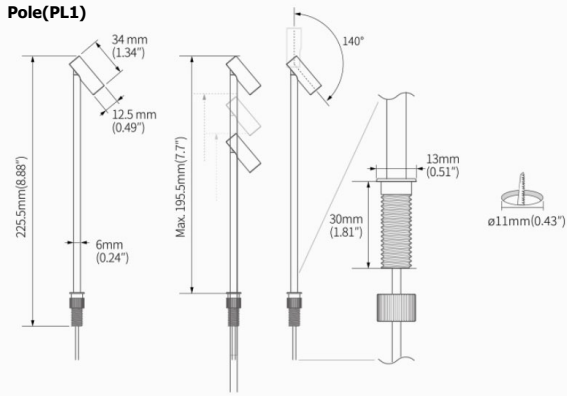
+ Nous consulter pour d'autres angles

Référence	Type	T°K	Angle	Lumens
MCRPL130K24V32	POLE	3000°K	32°	91lm
MCRPL140K24V32	POLE	4000°K	32°	105lm
MCRPT130K24V32	SPOT	3000°K	32°	91lm
MCRPT140K24V32	SPOT	4000°K	32°	105lm
MCRPS130K24V32	POINT	3000°K	32°	91lm
MCRPS140K24V32	POINT	4000°K	32°	105lm

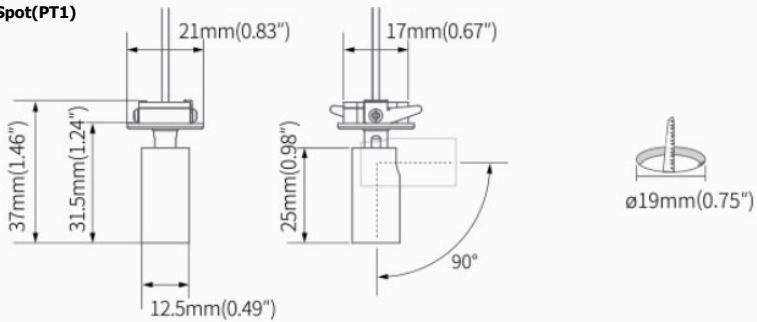


Dimensions :

Pole(PL1)



Spot(PT1)



Point(PS1)

