

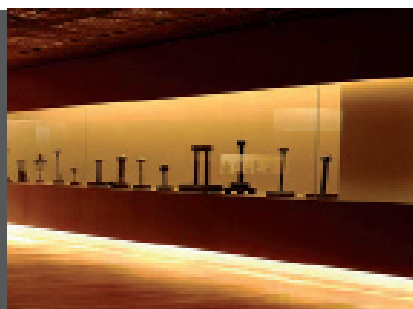


SlimLine®

**Premier système d'éclairage linéaire T5
sans zone d'ombre**

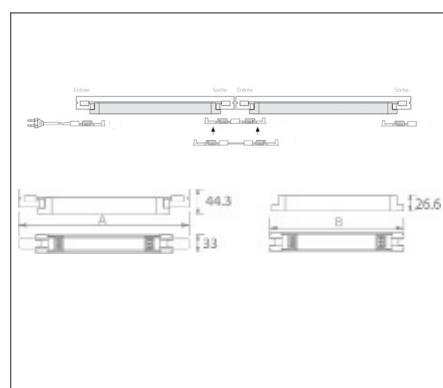
www.neonfrance.com

Eclairage linéaire T5 sans zone d'ombre



Produit :

- 220 / 240V - 50 / 60 Hz
- 14, 21, 28, 24, 39, 54W
- Ballast électronique
- Corps rigide en aluminium extrudé
- Allumage instantané, aucun vacillement
- Aucune zone d'ombre entre les réglettes
- Longue durée de vie de la lampe : 20 000 heures
- Conforme aux normes européennes
- Classe II - IP 20
- IRC > 85 %



Montage :

- Connecteur à chaque extrémité type PLUG and PLAY pour un montage en ligne
- Possibilité de pontage jusqu'à 400 watts

Puissance W	A en mm	B en mm
8	350	270
14	580	500
21	880	800
28	1180	1100
24	580	500
39	880	800
54	1180	1100

Montage en ligne = 400W max.

Accessoires :

- Coupleur montage en ligne
- Cordon d'alimentation 2P Ig 1.80m
- Câble de connection
- Connecteur et fixation de fin de ligne fournis avec la réglette