

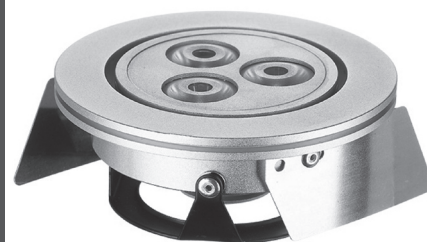
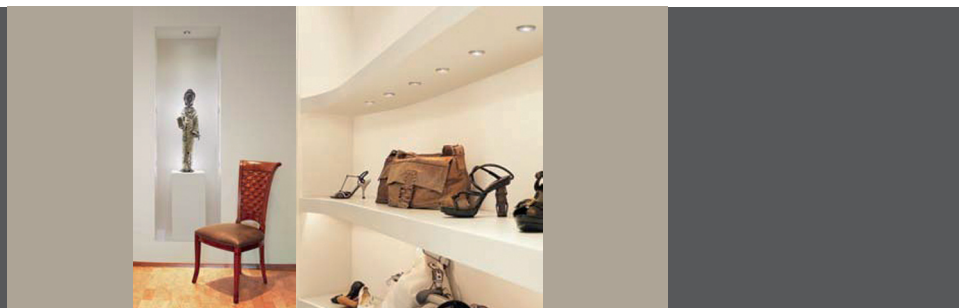


## **Kit mini Led Dragon 3W**

**Créer des contrastes et souligner les produits**

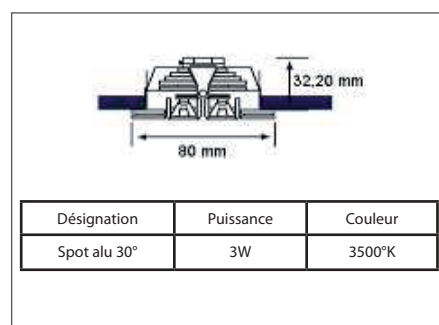
# Kit mini Led Dragon 3W

## Créer des contrastes et souligner les produits



### Produit :

- Spot encastré inclinable en aluminium
- Performance et discrétion garantie
- Permet de souligner les détails d'un produit ou d'une présentation
- Extrêmement plat et étroit : parfait pour une insertion dans une étagère



### Caractéristiques :

- Longue durée de vie = 50 000 heures
- Consommation faible = 3.6W par produit
- Luminaires «plug and play»

### Accessoires :

- Alimentation OPTOTRONIC OSRAM 350mA incluse



5, rue Casimir Pinel - 92200 Neuilly sur Seine  
Tél. : 01 47 45 24 20 - fax : 01 47 45 64 10  
info@neonfrance.com - www.neonfrance.com  
RC Nanterre B 542 100 482



Néon France a une politique de développement de produits continue et se réserve le droit de varier la spécification ou de retirer un produit sans préavis. Les détails contenus dans cette publication ne sont pas contractuels. Toutes les marchandises sont soumises aux conditions générales de vente de Néon France, disponible sur demande. Crédit photos - Réalisation Néon France © 2010 - Ne pas jeter sur la voie publique.